

GX 25

Mini 4-stroke engine



Mini-moteur 4 temps

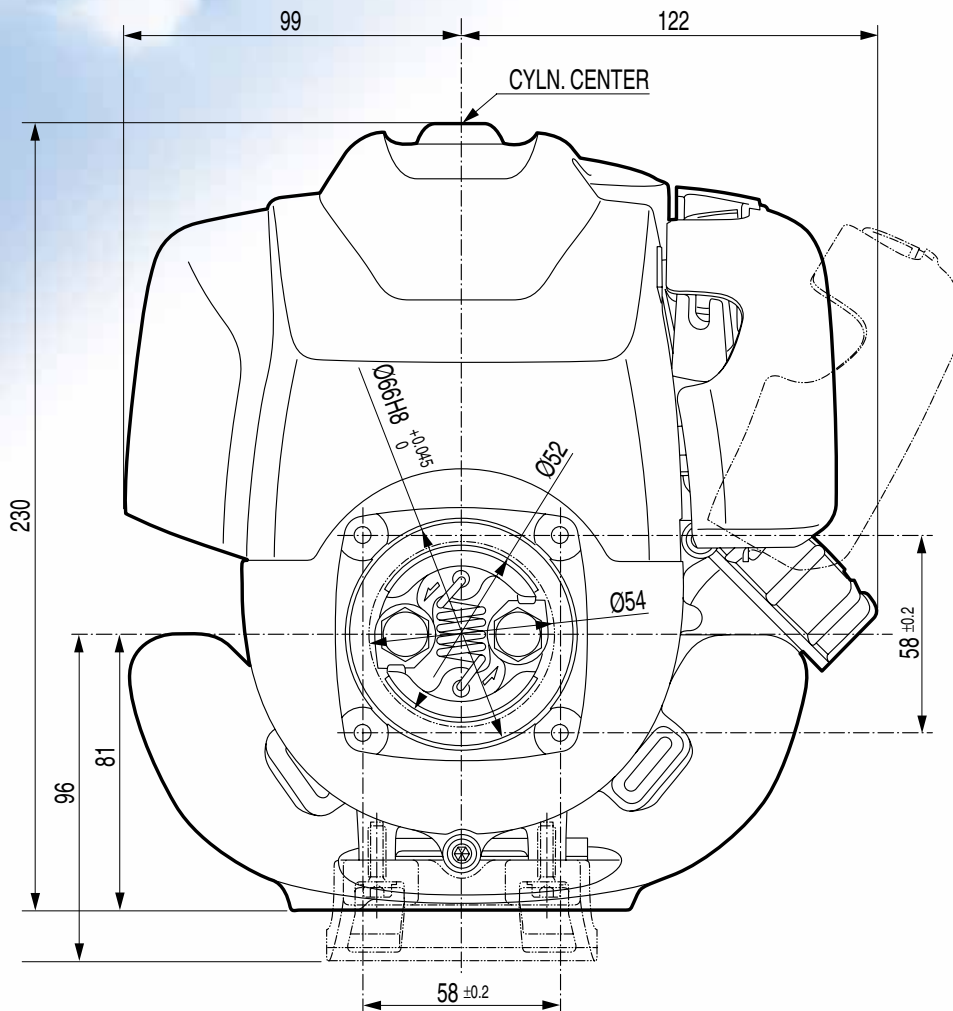
Mini-Viertakt-Motor

Minimotore a 4 tempi

Mini 4-takts motor

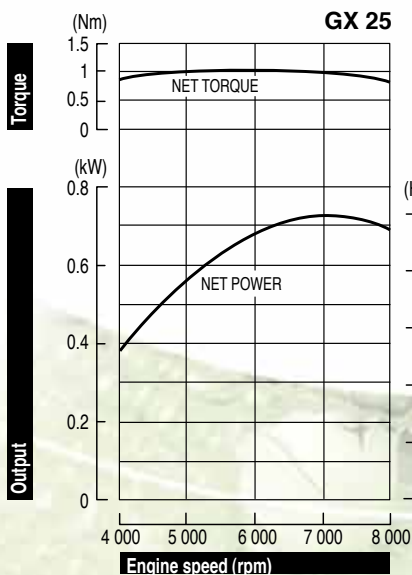
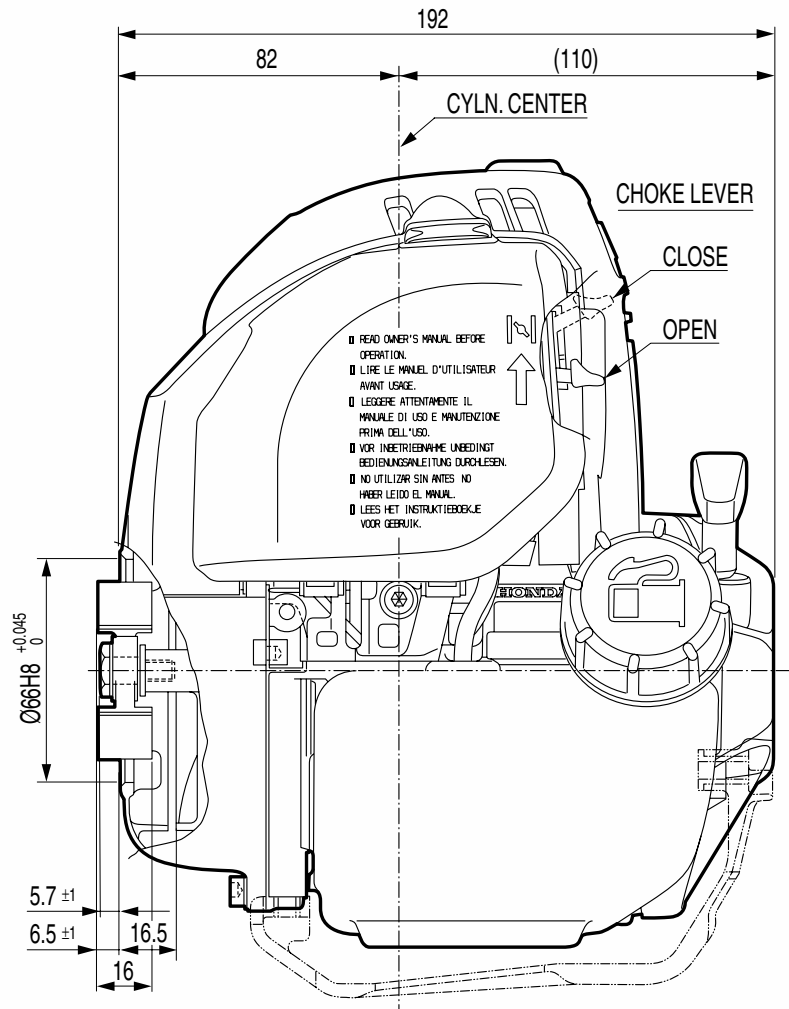
Mini 4-takt motor

GX 25



Dimensions Unit: mm

STANDARD TYPE



The power rating of the engine indicated in this document is the net power tested on a production engine for the engine model and measured in accordance with SAE J1349 at a specified rpm. Mass production engines may vary from this value. Actual power output for the engine installed in the final machine will vary depending on numerous factors, including the operating speed of the engine in application, environmental conditions, maintenance, and other variables.

La potenza indicata in questo documento, è la potenza netta rilevata su questo modello di motore in fase di produzione, ed è stata misurata secondo la procedura SAE J1349 ad un numero di giri specifico. Nella produzione di massa si possono riscontrare variazioni rispetto a questi valori. La potenza del motore installato nella macchina può dipendere da numerosi fattori, incluso il numero di giri al quale il motore è impiegato, le condizioni ambientali, dal livello di manutenzione ed altre variabili.

La puissance du moteur indiquée dans ce document est une puissance nette obtenue par l'essai d'un moteur de série selon la norme SAE J 1349 à une vitesse de rotation donnée. La puissance d'un autre moteur de production peut être différente de cette valeur indiquée. La puissance réelle d'un moteur installé sur une machine dépendra de différents facteurs comme la vitesse de rotation, les conditions de température, d'humidité, de pression atmosphérique, de maintenance et autres.

De bepaling van het vermogen van de motor, vermeld in dit document, is het netto vermogen getest op een productiemotor en gemeten in overeenstemming met SAE J1349 aan een specifieke t/min. Motoren van massaproductie kunnen van deze waarde variëren. Het werkelijke vermogen van de geïnstalleerde motor in het eindproduct kan afwijken, afhankelijk van talrijke factoren, zoals de operationele snelheid van de motor in een applicatie, omgevingsfactoren, onderhoud en andere variabelen.

Die Leistungsangabe der in diesem Dokument aufgeführten Motoren ist die Netto-Leistung gemäß SAE J1349, getestet bei einer definierten Drehzahl an einem Produktionsmotor. Bei Motoren aus Serienproduktion kann der Wert abweichen. Die Leistungsabgabe in einem Fertigerät weicht, bedingt durch unterschiedliche Faktoren, wie Motordrehzahl in der Applikation, Umwelteinflüsse, Grad der Instandhaltung und andere Einflüsse ab.

Den i detta dokument nämnda motors effekt, är uppmätt i netto effekt. I enlighet med mätmetoden SAE J1349. Massproducerade motorer kan avvika från nämnda värde. Den faktiska effekten för varje motor kan variera beroende på bl a. varvtal, yttre omgivningar, underhåll, typ av applikation, mm.

Specifications

Model GX 25	
Engine type	Air cooled 4-stroke single-cylinder OHC petrol engine
Bore x stroke	35 x 26 mm
Displacement	25.0 cm ³
Compression ratio	8.0 : 1
Net power	0.72 kW (1.0 HP) / 7 000 rpm
Max. net torque	1.0 Nm / 0.10 kgfm / 5 000 rpm
Ignition system	Transistorised
Starting system	Recoil
Fuel tank capacity	0.58 l
Fuel cons. at rated power	0.54 L/hr - 7 000 rpm
Lubrication	Crankcase pressure driven
Engine oil capacity	0.08 l
Dimensions (L x W x H)	192 x 221 x 230 mm
Dry weight	2.78 kg* *w/o clutch

Spezifikationen

Modell GX 25	
Motortyp	Luftgekühlter 1-Zylinder 4-Takt OHC Benzinmotor
Bohrung x Hub	35 x 26 mm
Hubraum	25.0 cm ³
Verdichtung	8.0 : 1
Netto-Leistung	0.72 kW (1.0 HP) / 7 000 min ⁻¹
Max. Netto-Drehmoment	1.0 Nm / 0.10 kgfm / 5 000 min ⁻¹
Zündsystem	Elektronische Zündung
Starter	Reversierstarter
Tankinhalt	0.58 Liter
Benzinverbrauch bei Dauerleistung	0.54 L/h - 7 000 min ⁻¹
Schmierung	Druckschmierung
Motorölkapazität	0.08 Liter
Maße (L x B x H)	192 x 221 x 230 mm
Trockengewicht	2.78 kg* *ohne Kupplung

Specificaties

Model GX 25	
Motortype	Luchtgekoelde 1 cilinder 4-takt OHC benzinmotor
Boring x slag	35 x 26 mm
Cilinderinhoud	25.0 cm ³
Compressie	8.0 : 1
Netto vermogen	0.72 kW (1.0 HP) / 7 000 t/min
Max. netto koppel	1.0 Nm / 0.10 kgfm / 5 000 t/min
Ontsteking	Electronische ontsteking
Startsysteem	Terugslag
Tankinhoud	0.58 Liter
Brandstofverbruik aan nominaal vermogen	0.54 l/u - 7 000 t/min
Smering	Smering van de krukas onder druk
Motoroliecapaciteit	0.08 Liter
Afmetingen (L x B x H)	192 x 221 x 230 mm
Drooggewicht	2.78 kg* *zonder koppeling

Spécifications techniques

Modèle GX 25	
Type du moteur	Moteur à essence monocylindre 4 temps OHC, refroidissement à ai
Alésage x course	35 x 26 mm
Cylindrée	25.0 cm ³
Taux de compression	8.0 : 1
Puissance nette	0.72 kW (1.0 HP) / 7 000 tr/mn
Couple maximum	1.0 Nm / 0.10 kgfm / 5 000 tr/mn
Système d'allumage	Transistorisé
Système de démarrage	Lanceur à retour automatique
Cap. du réservoir d'ess.	0.58 l
Consommation de carburant en service continu	0.54 litre(s)/heure - 7 000 tr/mn
Lubrification	Transfert d'un brouillard d'huile par la pression du carter inférieur
Capacité d'huile moteur	0.08 l
Dimensions (L x l x H)	192 x 221 x 230 mm
Poids à sec	2.78 kg* *sans embrayage

Dati tecnici

Tipo GX 25	
Tipo di motore	Motore monocilindrico OHC ciclo otto, 4 tempi, raffreddamento ad aria forzata
Alesaggio x corsa	35 x 26 mm
Cilindrata	25.0 cm ³
Rapporto di compressione	8.0 : 1
Potenza netta	0.72 kW (1.0 HP) / 7 000 giri/min
Coppia massima	1.0 Nm / 0.10 kgfm / 5 000 giri/min
Accensione	A transistor senza contatti
Avviamento	A strappo con autoavvolgente
Capacita' serbatoio	0.58 Litri
Consumo combustibile alla potenza nominale	0.54 Litri/ora - 7 000 giri/min
Lubrificazione	A pressione
Capacita' coppa olio	0.08 Litri
Dimensioni (Lu x La x A)	192 x 221 x 230 mm
Peso a secco	2.78 kg* *senza frizione

Specifikationer

Modell GX 25	
Motortyp	Luftkyld 4-takts bensinmotor med överliggande kamaxel, en-cylindrig
Cylinderdiameter x slaglängd	35 x 26 mm
Slagvolym	25.0 cm ³
Kompressionsförhållande	8.0 : 1
Netto effekt	0.72 kW (1.0 HP) / 7 000 varv per minut
Max. netto vridmoment	1.0 Nm / 0.10 kgfm / 5 000 varv per minut
Tändsystem	Transistor
Startsystem	Rekyl
Tankvolym	0.58 Liter
Bränsleförbrukning vid märkeffekt	0.54 L/tim - 7 000 varv per minut
Smörjning	Trycksmörjning
Oljevolym	0.08 Liter
Dimensioner (L x B x H)	192 x 221 x 230 mm
Torrvtikt	2.78 kg* *Utan koppling

HONDA

ENGINES

Honda Europe NV
EUROPEAN ENGINE CENTER
Langerbruggestraat 104
B-9000 Gent
TEL: + 32 (0)9 250 12 11
FAX: + 32 (0)9 250 14 24

www.honda-engines-eu.com

Honda Engines - France

Honda France SAS • Parc d'Activités de Pariest • Allée du 1^{er} Mai, BP 46 • Croissy Beaubourg • F-77312 Marne-la-Vallée Cedex 2
TEL: + 33 (0)1 60 37 30 16 • FAX: + 33 (0)1 60 37 33 66

Honda Engines - Germany

Honda Deutschland GmbH • Spendinger Landstraße 166 • D-63069 Offenbach/Main
TEL: + 49 (0)6 98 30 93 65 • FAX: + 49 (0)6 98 30 91 28

Honda Engines - Italy

Honda Logistic Centre Italy S.p.A. • Via Strà 153-154 • I-37030 Colognola ai Colli (VR)
TEL: + 39 045 6173341 • FAX: + 39 045 6151270

Honda Engines - Sweden

Honda Nordic AB • Box 31002 • SE-200 49 Malmö
TEL: + 46 40 38 07 00 • FAX: + 46 40 38 07 05

Honda Engines - United Kingdom

Honda Logistics Centre (UK) Ltd. • Viscount Way, South Marston Park • Swindon SN3 4TN, UK
TEL: + 44 (0)1 455 559429 • FAX: + 44 (0)1 455 559428

All specifications are subject to change without notice.
Les caractéristiques techniques peuvent être modifiées à tout moment et sans préavis.
Spesifikationer kan ändras utan föregående meddelande.

Le specifiche sono soggette a cambiamento senza preavviso.
Die Spezifikationen können ohne Vorankündigung geändert werden.
Alle technische specificaties kunnen op elk ogenblik en zonder kennisgeving gewijzigd worden.